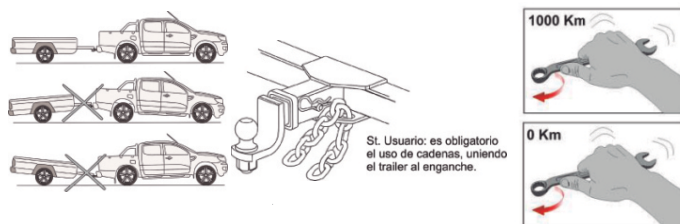
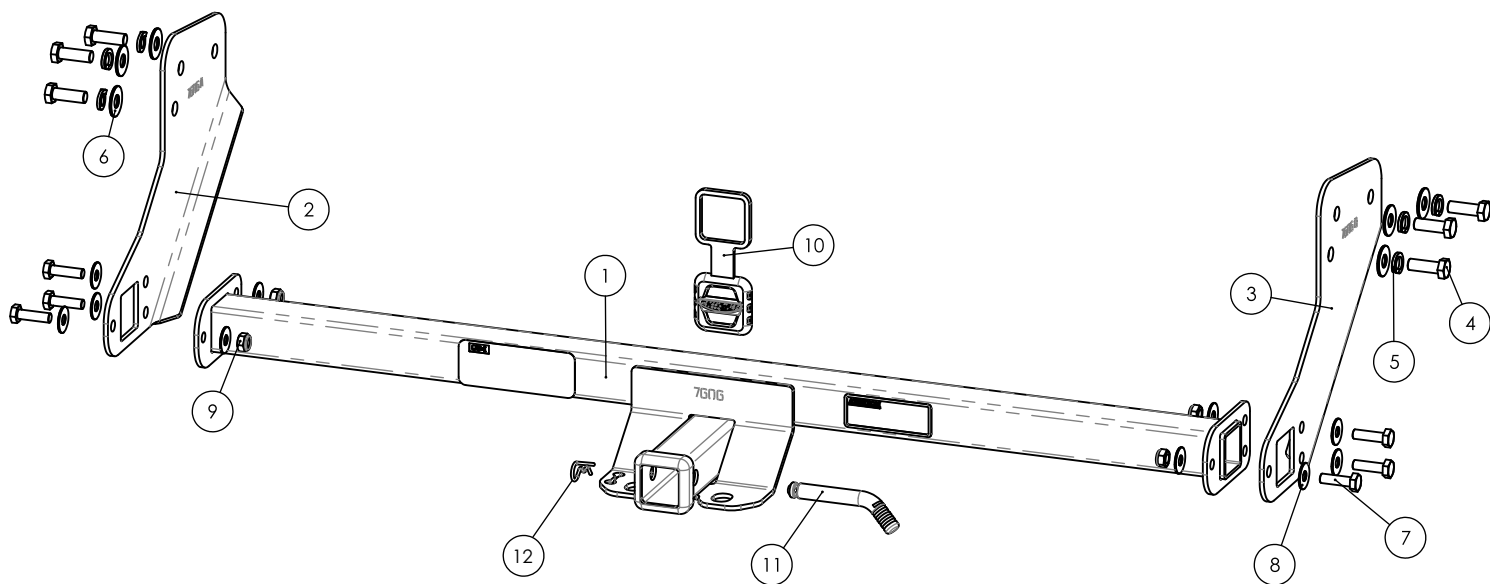
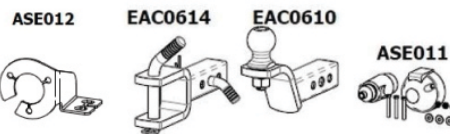




MANUAL DE INSTALACIÓN

ACCESORIOS SUGERIDOS



INSTRUCCIONES DE MONTAJE

1. Retirar los tornillos originales que sujetan el soporte del paragolpes
2. En el mismo lugar, sujetar las placas laterales (**pieza 2 y 3**) utilizando la bulonería suministrada (**pieza 4, 5 y 6**), **sin ajustar completamente.**
3. Posicionar el travesaño (**pieza 1**) entre las placas, sujetarlo con los tornillos y arandelas suministradas (**pieza 7, 8 y 9**). **Ajustar totalmente.**
4. Termine de fijar las placas al chasis, ajustando todo según tabla de valores.

Valores de apriete de tornillos

Unidades	M4	M6	M8	M10	M12	M14
Kg.m	0,3	1	2,5	5,1	8,7	14

Coefficiente de fricción: $\mu=0,14$

Cód.	Componente	Cant.
1	Travesaño	1
2	Placa Lateral Lado Conductor	1
3	Placa Lateral Lado Acompañante	1
4	Tornillo Hex Zincado MA G8.8 M12 P1.25-35	6
5	Arandela Grower Pavonado M12	6
6	Arandela Plana Zincada M12	6
7	Tornillo Hex Zincado MA G8.8 M10 P1.5-35	6
8	Arandela Plana Zincada M10	12
9	Tuerca Hex. Autofrenante G6 M10	6
10	Tapa Enganches St1	1
11	Pasador Ø5/8' Zincado	1
12	Chaveta R 3X60	1